



การรถไฟฟ้าขนส่งมวลชนแห่งประเทศไทย

MASS RAPID TRANSIT AUTHORITY OF THAILAND

รัฐวิสาหกิจภายใต้กำกับของรัฐมนตรีว่าการกระทรวงคมนาคม

A STATE ENTERPRISE UNDER SUPERVISION OF MINISTER OF TRANSPORT

ประกาศการรถไฟฟ้าขนส่งมวลชนแห่งประเทศไทย

เรื่อง การอนุญาตให้ปรับภูมิทัศน์บนพื้นที่ของการรถไฟฟ้าขนส่งมวลชนแห่งประเทศไทย

โดยที่เป็นการสมควรกำหนดประเภทหรือรายการการอนุญาตให้ใช้ประโยชน์ในอสังหาริมทรัพย์ของการรถไฟฟ้าขนส่งมวลชนแห่งประเทศไทยเพิ่มเติม อาศัยอำนาจตามความในข้อ 11 แห่งข้อบังคับการรถไฟฟ้าขนส่งมวลชนแห่งประเทศไทย ว่าด้วยการอนุญาตให้ใช้ประโยชน์ในอสังหาริมทรัพย์ของการรถไฟฟ้าขนส่งมวลชนแห่งประเทศไทย พ.ศ.2547 ผู้ว่าการรถไฟฟ้าขนส่งมวลชนแห่งประเทศไทย ได้กำหนดประเภทของการอนุญาต วิธีการคิดอัตราค่าธรรมเนียม รวมทั้ง หลักเกณฑ์และเงื่อนไขในการอนุญาตให้ปรับภูมิทัศน์บนพื้นที่ของการรถไฟฟ้าขนส่งมวลชนแห่งประเทศไทย ดังนี้

1. นิยาม

1.1 ผู้ขออนุญาต หมายถึง เจ้าของกรรมสิทธิ์ที่ดิน หรือผู้เช่าที่ดินหรือเจ้าของอสังหาริมทรัพย์ หรือผู้เช่าอสังหาริมทรัพย์ที่ตั้งอยู่บนที่ดินที่อยู่ติดกับที่ดินของการรถไฟฟ้าขนส่งมวลชนแห่งประเทศไทยที่ได้รับความยินยอมจากเจ้าของกรรมสิทธิ์ที่ดิน

1.2 การปรับภูมิทัศน์ หมายถึง การอนุญาตให้ผู้ขออนุญาตปรับรูปแบบพื้นที่ของการรถไฟฟ้าขนส่งมวลชนแห่งประเทศไทยจากเดิมที่การรถไฟฟ้าขนส่งมวลชนแห่งประเทศไทยจัดทำไว้ เพื่อเป็นการส่งเสริมให้ที่ดินซึ่งผู้ขออนุญาตมีสิทธิมีภูมิทัศน์ที่ดีขึ้นและเกิดมูลค่าเพิ่ม ได้แก่ การเปลี่ยนแปลงรูปแบบรั้วกันเขตที่ดินของการรถไฟฟ้าขนส่งมวลชนแห่งประเทศไทย การปรับพื้นที่ให้มีลักษณะเปลี่ยนแปลงไปจากเดิม เช่น การจัดทำสวนหย่อม การปรับระดับพื้นเป็นต้น โดยไม่เข้าไปใช้ประโยชน์ใดๆ ในพื้นที่ นอกจากการเข้าไปดูแลรักษาเท่านั้นและไม่ก่อสร้างสิ่งปลูกสร้างใดๆ ทั้งนี้ การปรับรูปแบบพื้นที่และการดำเนินการใดๆ ต้องเป็นไปตามข้อกำหนดทางวิศวกรรมและสถาปัตยกรรมที่ได้รับความเห็นชอบจากการรถไฟฟ้าขนส่งมวลชนแห่งประเทศไทยแล้ว

/2. ประเภทของ

2. ประเภทของการอนุญาต

ประเภทที่ 1 กรณีที่ขออนุญาตปรับภูมิทัศน์โดยการปรับเปลี่ยนเฉพาะรูปแบบรั้วของการรถไฟฟ้าขนส่งมวลชนแห่งประเทศไทย โดยไม่มีการปรับสภาพพื้นที่ของการรถไฟฟ้าขนส่งมวลชนแห่งประเทศไทยให้ผิผดแตกไปจากเดิม

ประเภทที่ 2 กรณีที่ขออนุญาตปรับภูมิทัศน์โดยการปรับเปลี่ยนหรือไม่ปรับเปลี่ยนรูปแบบรั้วของการรถไฟฟ้าขนส่งมวลชนแห่งประเทศไทย และมีการปรับสภาพพื้นที่ของการรถไฟฟ้าขนส่งมวลชนแห่งประเทศไทยให้มีสภาพผิผดแตกไปจากสภาพเดิม เช่น ทำสวนหย่อม ปลูกต้นไม้ หรือปรับสภาพพื้นที่ หรือติดไฟส่องสว่าง

3. วิธีการคิดอัตราค่าธรรมเนียม

ค่าธรรมเนียม ประกอบด้วย 2 ส่วน ดังนี้

ส่วนที่ 1 เงินชดเชยค่ารั้วกันเขตที่ดินของการรถไฟฟ้าขนส่งมวลชนแห่งประเทศไทยตามที่การรถไฟฟ้าขนส่งมวลชนแห่งประเทศไทยกำหนด ที่ผู้ขออนุญาตหรือเพื่อเปลี่ยนรูปแบบ

ส่วนที่ 2 ค่าธรรมเนียมในการปรับภูมิทัศน์ตามข้อ 2 โดยกำหนดหลักเกณฑ์ในการคิดค่าธรรมเนียม ดังนี้

ประเภทที่ 1 กรณีที่ขออนุญาตปรับภูมิทัศน์โดยการปรับเปลี่ยนเฉพาะรูปแบบรั้วโดยไม่มีการปรับสภาพพื้นที่ให้ผิผดแตกไปจากเดิม ให้คิดค่าธรรมเนียม 25% ของค่าเช่าที่ดิน ตามข้อบังคับการรถไฟฟ้าขนส่งมวลชนแห่งประเทศไทยว่าด้วยการอนุญาตให้ใช้ประโยชน์ในอสังหาริมทรัพย์ของการรถไฟฟ้าขนส่งมวลชนแห่งประเทศไทย พ.ศ. 2547 ข้อ 9.4

ประเภทที่ 2 กรณีที่ขออนุญาตปรับภูมิทัศน์โดยการปรับเปลี่ยนหรือไม่ปรับเปลี่ยนรูปแบบรั้ว และมีการปรับสภาพพื้นที่ของการรถไฟฟ้าขนส่งมวลชนแห่งประเทศไทยให้มีสภาพผิผดแตกไปจากสภาพเดิม เช่น ทำสวนหย่อม ปลูกต้นไม้ หรือปรับสภาพพื้นที่ หรือติดไฟส่องสว่าง ให้คิดค่าธรรมเนียม 50% ของค่าเช่าที่ดินตามข้อบังคับการรถไฟฟ้าขนส่งมวลชนแห่งประเทศไทยว่าด้วยการอนุญาตให้ใช้ประโยชน์ในอสังหาริมทรัพย์ของการรถไฟฟ้าขนส่งมวลชนแห่งประเทศไทย พ.ศ. 2547 ข้อ 9.4

ให้เรียกเก็บค่าธรรมเนียมส่วนที่ 1 ทันทีภายหลังจากที่การรถไฟฟ้าขนส่งมวลชนแห่งประเทศไทยอนุญาต และให้เรียกเก็บค่าธรรมเนียมส่วนที่ 2 ทุกปี โดยเรียกว่าค่าธรรมเนียมรายปี

4. กำหนดระยะเวลาการอนุญาต

กำหนดระยะเวลาการอนุญาตให้ปรับภูมิทัศน์บนพื้นที่ของการรถไฟฟ้าขนส่งมวลชนแห่งประเทศไทย มีกำหนดระยะเวลาสูงสุดไม่เกินคราวละ 3 ปี

5. หลักเกณฑ์และเงื่อนไขการอนุญาต

5.1 ผู้ขออนุญาตจะต้องใช้รูปแบบรั้วตามที่การรถไฟฟ้าขนส่งมวลชนแห่งประเทศไทยกำหนด (ภาคผนวก) ในการปรับเปลี่ยนรูปแบบรั้วใหม่ด้วยค่าใช้จ่ายของผู้ขออนุญาตเอง

5.2 ผู้ขออนุญาตจะต้องไม่นำพื้นที่ที่อนุญาตไปใช้หรือหาประโยชน์อื่นใด นอกเหนือจากการปรับภูมิทัศน์เพื่อการส่งเสริมให้ที่ดินหรือสิ่งปลูกสร้างของผู้ขออนุญาตมีภูมิทัศน์ที่ดีขึ้นและเกิดมูลค่าเพิ่ม หรือกระทำการใดๆ ในทางที่จะก่อให้เกิดความเสียหาย อันตราย หรือเกิดผลกระทบต่อกิจการรถไฟฟ้า ระบบรถไฟฟ้า หรือประโยชน์สาธารณะ หรือผิดกฎหมาย ขัดต่อความสงบเรียบร้อยหรือศีลธรรมอันดีของประชาชน รวมทั้งไม่ก่อสร้าง ต่อเติม หรือกระทำการใดๆ อันจะก่อให้เกิดเป็นภาระในพื้นที่ที่อนุญาตเพิ่มขึ้นเกินกว่าการใช้เพื่อปรับภูมิทัศน์ เว้นแต่ได้รับอนุญาตจากการรถไฟฟ้าขนส่งมวลชนแห่งประเทศไทยเป็นลายลักษณ์อักษร

5.3 ผู้ขออนุญาตจะต้องสงวนรักษาพื้นที่ที่อนุญาต เสมือนเช่นวิญญูชนซึ่งสงวนทรัพย์สินของตน จะต้องไม่ให้บุคคลหรือกลุ่มบุคคลใดเข้าไปในพื้นที่หรือเข้าไปใช้ประโยชน์ใดๆ ในพื้นที่ที่การรถไฟฟ้าขนส่งมวลชนแห่งประเทศไทยอนุญาต นอกเหนือจากการเข้าไปบำรุงรักษาพื้นที่ที่การรถไฟฟ้าขนส่งมวลชนแห่งประเทศไทยอนุญาต และจะบำรุงรักษาให้อยู่ในสภาพเรียบร้อยอยู่เสมอ ด้วยค่าใช้จ่ายของผู้ขออนุญาตเอง รวมทั้งจะจัดการรักษาความสะอาด และควบคุมมิให้มีการกระทำใดๆ อันอาจก่อให้เกิดความเสียหายแก่ รฟม. หรือประโยชน์สาธารณะ

5.4 ผู้ขออนุญาตจะต้องก่อสร้างรั้วเดิมและปรับสภาพพื้นที่ที่อนุญาตให้แก่การรถไฟฟ้าขนส่งมวลชนแห่งประเทศไทยด้วยค่าใช้จ่ายของผู้ขออนุญาตเอง ภายหลังจากระยะเวลาการอนุญาตสิ้นสุดลง

15.5 ผู้ขออนุญาต...
m

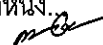
5.5 ผู้ขออนุญาตจะต้องสงวนรักษาทรัพย์สินในพื้นที่ที่อนุญาต เช่น หมุดแสดงแนวเขตที่ดินของการรถไฟฟ้าขนส่งมวลชนแห่งประเทศไทย หรือหมุดแสดงแนวเขตปลอดภัยระบบรถไฟฟ้า ฯลฯ ในบริเวณที่ได้รับอนุญาตจากการรถไฟฟ้าขนส่งมวลชนแห่งประเทศไทย ให้อยู่ในสภาพเรียบร้อย และในกรณีที่มีกรรไกรตัดหญ้าหรือปลูกสร้างสิ่งก่อสร้าง ห้ามดำเนินการเคลื่อนย้ายหรือก่อสร้างปิดทับหลักหมุดของการรถไฟฟ้าขนส่งมวลชนแห่งประเทศไทย โดยเด็ดขาด

5.6 ผู้ขออนุญาตจะต้องชำระค่าภาษีอากรใดๆ ค่าธรรมเนียม ค่าอากรแสตมป์ หรือเงินค่าใช้จ่ายอย่างอื่นที่เกิดขึ้นในพื้นที่ที่การรถไฟฟ้าขนส่งมวลชนแห่งประเทศไทยอนุญาต รวมทั้งที่เกี่ยวข้องกับการประกอบกิจการของผู้ขออนุญาต ซึ่งผู้ขออนุญาต และ/หรือ การรถไฟฟ้าขนส่งมวลชนแห่งประเทศไทยมีหน้าที่ต้องชำระตามกฎหมาย ข้อบัญญัติขององค์กรปกครองส่วนท้องถิ่น ข้อกำหนดหรือระเบียบอื่นใดที่ได้ออกใช้บังคับอยู่ในขณะนี้ และที่จะออกใช้บังคับในภายหน้า โดยผู้ขออนุญาตจะต้องนำใบเสร็จการชำระเงินหรือสำเนาใบเสร็จมามอบให้แก่การรถไฟฟ้าขนส่งมวลชนแห่งประเทศไทย ภายใน 7 (เจ็ด) วัน นับแต่วันที่ได้ชำระเงินดังกล่าว หากมีรายการใดที่ รพม. ได้ชำระไปก่อนแล้ว ผู้ขออนุญาตจะต้องชำระเงินคืนให้แก่การรถไฟฟ้าขนส่งมวลชนแห่งประเทศไทย ภายในกำหนด 7 (เจ็ด) วัน นับแต่วันที่ได้รับแจ้งจากการรถไฟฟ้าขนส่งมวลชนแห่งประเทศไทย

5.7 ผู้ขออนุญาตจะต้องรับผิดชอบชำระค่าสาธารณูปโภคต่างๆ เช่น ค่ารักษาความสะอาด ค่าบริการ และค่าใช้จ่ายอย่างอื่นที่เกิดขึ้นในพื้นที่ที่การรถไฟฟ้าขนส่งมวลชนแห่งประเทศไทยอนุญาต หรือจากการประกอบกิจการของผู้ขออนุญาต ตามที่หน่วยงานที่เกี่ยวข้องหรือที่การรถไฟฟ้าขนส่งมวลชนแห่งประเทศไทยกำหนด และจะต้องนำใบเสร็จการชำระเงินหรือสำเนาใบเสร็จมามอบให้แก่การรถไฟฟ้าขนส่งมวลชนแห่งประเทศไทยภายใน 7 (เจ็ด) วัน นับแต่วันที่ได้ชำระเงินดังกล่าว หากมีรายการใดที่การรถไฟฟ้าขนส่งมวลชนแห่งประเทศไทยได้ชำระไปก่อนแล้ว ผู้ขออนุญาตจะต้องชำระเงินคืนแก่การรถไฟฟ้าขนส่งมวลชนแห่งประเทศไทยภายในกำหนด 7 (เจ็ด) วัน นับแต่วันที่ได้รับแจ้งจากการรถไฟฟ้าขนส่งมวลชนแห่งประเทศไทย

5.8 เมื่อปรากฏว่าพื้นที่ที่การรถไฟฟ้าขนส่งมวลชนแห่งประเทศไทยอนุญาตเกิดความชำรุดบกพร่อง หรืออยู่ในสภาพที่น่าจะเกิดความเสียหาย หรือเป็นอันตราย หรือมีเหตุการณ์

/อย่างหนึ่ง



อย่างหนึ่งอย่างใดที่วิญญูชนทั่วไปเห็นว่าน่าจะต้องจัดการอย่างใด ๆ เพื่อป้องกันอันตรายที่อาจจะเกิดขึ้น ถือเป็นหน้าที่ของผู้ขออนุญาตที่จะต้องจัดการแก้ไข หรือซ่อมแซมความชำรุดบกพร่องดังกล่าวด้วยค่าใช้จ่ายของผู้ขออนุญาตเอง หากละเลยเป็นเหตุให้เกิดความเสียหาย ผู้ขออนุญาตจะต้องรับผิดชอบชดใช้ค่าเสียหายที่เกิดขึ้นทั้งสิ้น

ถ้าการรถไฟฟ้าขนส่งมวลชนแห่งประเทศไทยเห็นว่าพื้นที่ที่การรถไฟฟ้าขนส่งมวลชนแห่งประเทศไทยอนุญาต อยู่ในสภาพชำรุดบกพร่อง หรือน่าจะเป็นอันตราย หรืออาจก่อให้เกิดความเสียหาย เมื่อการรถไฟฟ้าขนส่งมวลชนแห่งประเทศไทย หรือผู้แทน หรือผู้ที่ได้รับมอบหมายจากการรถไฟฟ้าขนส่งมวลชนแห่งประเทศไทยแจ้งให้ทราบแล้ว ผู้ขออนุญาตจะต้องทำการแก้ไขและซ่อมแซมโดยพลันด้วยค่าใช้จ่ายของผู้ขออนุญาตเอง หากไม่ปฏิบัติตามผู้ขออนุญาตตกลงยอมรับรับผิดชอบชดใช้ค่าเสียหายที่เกิดขึ้น รวมทั้งค่าเสียหายอื่นที่สืบเนื่องจากการละเลยนั้นอย่างสิ้นเชิง

5.9 ในกรณีที่มีบุคคลภายนอกรุกล้ำเข้ามาในพื้นที่ที่การรถไฟฟ้าขนส่งมวลชนแห่งประเทศไทยอนุญาต หรือเรียกทรัพย์สินหรืออย่างใดอย่างหนึ่งเหนือพื้นที่ดังกล่าว หรือมีเหตุอันควรสงสัยว่าบุคคลใดน่าจะไม่ใช่ผู้แทนของการรถไฟฟ้าขนส่งมวลชนแห่งประเทศไทย ในการติดต่อกับผู้ขออนุญาตเกี่ยวกับการปฏิบัติตามหลักเกณฑ์และเงื่อนไขก็ดี ผู้ขออนุญาตมีหน้าที่ที่จะต้องแจ้งให้การรถไฟฟ้าขนส่งมวลชนแห่งประเทศไทยทราบโดยพลัน

5.10 ผู้ขออนุญาตจะต้องปฏิบัติตามคำสั่งของการรถไฟฟ้าขนส่งมวลชนแห่งประเทศไทย หรือผู้แทน หรือผู้ที่ได้รับมอบหมายจากการรถไฟฟ้าขนส่งมวลชนแห่งประเทศไทย อันเกี่ยวกับการปฏิบัติตามหลักเกณฑ์และเงื่อนไข หรือเกี่ยวกับการคุ้มครองรักษาความปลอดภัยของระบบรถไฟฟ้าและความปลอดภัยของบุคคลที่อยู่ในเขตระบบรถไฟฟ้าทุกประการ และจะปฏิบัติตามกฎหมาย นโยบายของรัฐบาล และมติคณะรัฐมนตรี ตลอดจนกฎ ระเบียบ ข้อบังคับของการรถไฟฟ้าขนส่งมวลชนแห่งประเทศไทย หรือของส่วนราชการอื่นที่มีอยู่แล้วหรือจะมีขึ้นในภายหน้าโดยเคร่งครัด

5.11 ในกรณีมีความเสียหายอย่างใด ๆ เกิดขึ้นแก่การรถไฟฟ้าขนส่งมวลชนแห่งประเทศไทย หรือบุคคลภายนอก ไม่ว่าจะเกิดจากการกระทำของผู้ขออนุญาต บริวารของผู้ขออนุญาตบุคคลที่อาศัยอยู่กับผู้ขออนุญาต หรือบุคคลที่ผู้ขออนุญาตยินยอมให้เข้ามาในพื้นที่ที่การรถไฟฟ้าขนส่งมวลชนแห่งประเทศไทยอนุญาต ผู้ขออนุญาตตกลงและยินยอมรับผิดชอบชดใช้ค่าเสียหายที่เกิดขึ้นดังกล่าวให้แก่การรถไฟฟ้าขนส่งมวลชนแห่งประเทศไทย หรือบุคคลภายนอกผู้ได้รับความเสียหายนั้นอย่างสิ้นเชิง

5.12 ในกรณีที่มีความจำเป็นที่จะต้องดำเนินการใดๆ เพื่อประโยชน์แก่กิจการรถไฟฟ้า ประโยชน์ในการบำรุงรักษา ความปลอดภัยของระบบรถไฟฟ้า และความปลอดภัยของบุคคลที่อยู่ในเขตระบบรถไฟฟ้า ไม่ว่าจะทางตรง และ/หรือ ทางอ้อม หรือเพื่อประโยชน์แก่ประชาชนหรือสาธารณะอื่นใด ผู้ขออนุญาตตกลงและยินยอมให้การรถไฟฟ้าขนส่งมวลชนแห่งประเทศไทยเปลี่ยนแปลง แกะไต่ตำแหน่งหรือลดขนาดพื้นที่ที่อนุญาต ไม่ว่าจะทั้งหมดหรือบางส่วน รวมทั้งยกเลิกการอนุญาตนี้ได้โดยไม่ต้องบอกกล่าวล่วงหน้า และผู้ขออนุญาตจะไม่เรียกร้องเอาค่าตอบแทนหรือค่าเสียหายใดๆ จากการรถไฟฟ้าขนส่งมวลชนแห่งประเทศไทย ทั้งสิ้น ทั้งนี้ ในการดำเนินการดังกล่าว ผู้ขออนุญาตตกลงรับผิดชอบการรื้อถอน เคลื่อนย้าย สิ่งก่อสร้าง และปรับพื้นที่ที่อนุญาตให้คืนสภาพเดิม ด้วยค่าใช้จ่ายของผู้ขออนุญาตเอง และจะไม่เรียกร้องเอาค่าตอบแทนหรือค่าเสียหายใดๆ จากการรถไฟฟ้าขนส่งมวลชนแห่งประเทศไทยรวมทั้งยินยอมปฏิบัติตามเงื่อนไขที่การรถไฟฟ้าขนส่งมวลชนแห่งประเทศไทยกำหนด

5.13 ในการบอกกล่าวหรือบอกเลิกการอนุญาต เมื่อการรถไฟฟ้าขนส่งมวลชนแห่งประเทศไทยได้มีหนังสือแจ้งส่งถึงผู้ขออนุญาต ณ ที่อยู่ตามภูมิลำเนาหรือหลักฐานทางทะเบียนราษฎร หรือปิดหนังสือแจ้งไว้ในที่เปิดเผย ณ พื้นที่ที่อนุญาต ถือว่าผู้ขออนุญาตได้รับแจ้งการบอกกล่าวหรือบอกเลิกการอนุญาตโดยชอบแล้ว

ทั้งนี้ ตั้งแต่วันที่ ๑๐ กันยายน พ.ศ. 2553 เป็นต้นไป

ประกาศ ณ วันที่ ๑๐ กันยายน พ.ศ. 2553

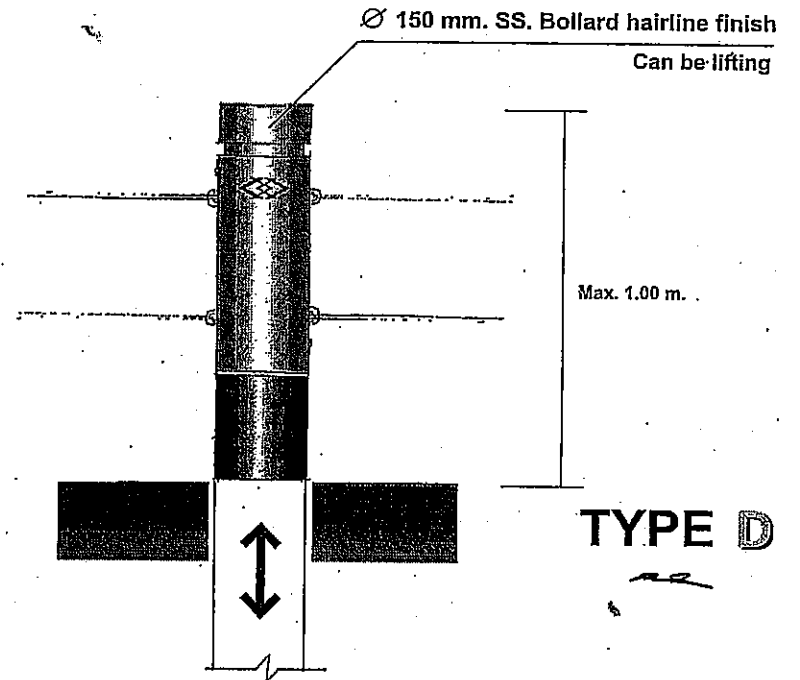
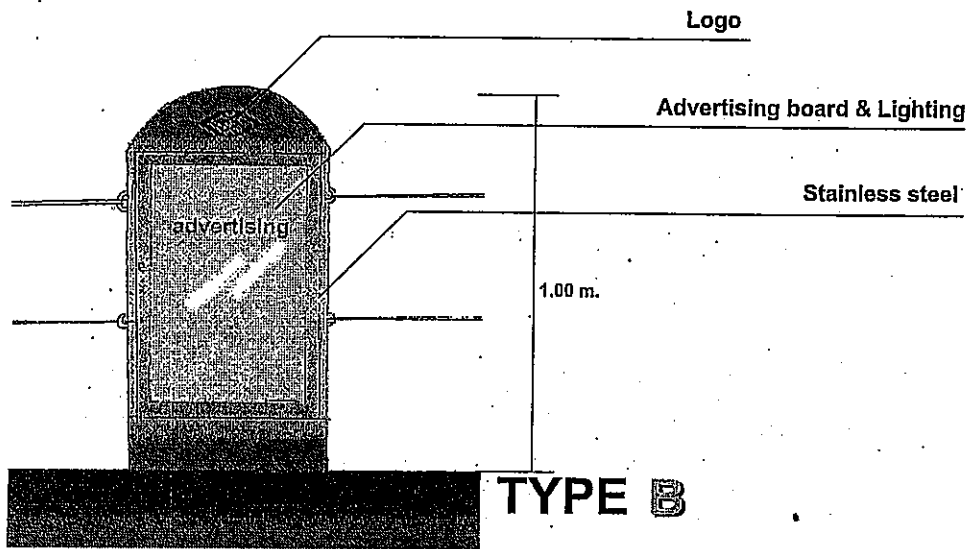
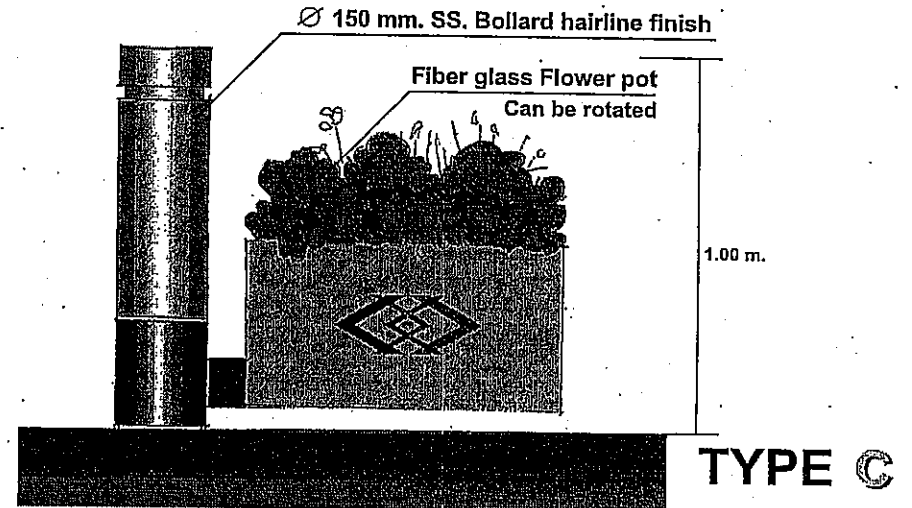
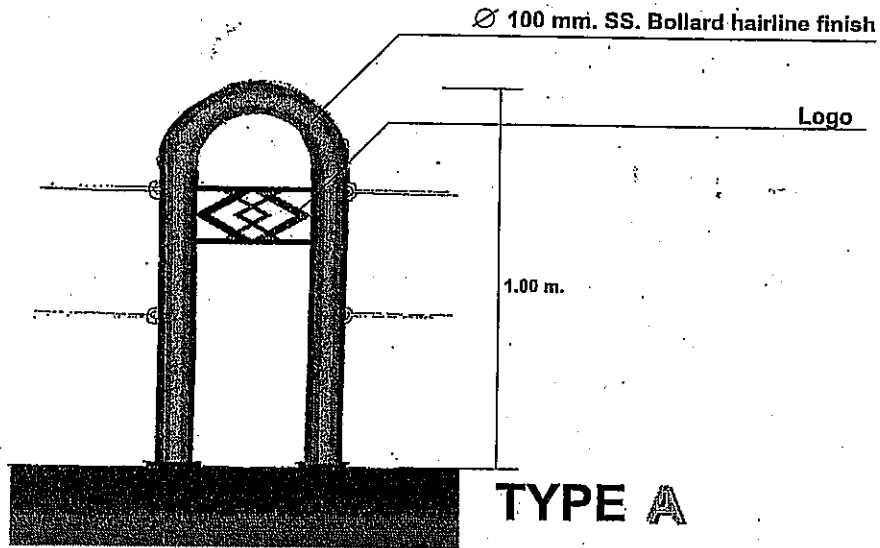


(นายเอี่ยมชาย ฉัตรแก้ว)

รองผู้ว่าการการรถไฟฟ้าขนส่งมวลชนแห่งประเทศไทย (กลยุทธ์และแผน)

รักษาการแทน ผู้ว่าการการรถไฟฟ้าขนส่งมวลชนแห่งประเทศไทย

ภาคผนวก



BOLLARDS

BY : ARCHITECTURE DIVISON